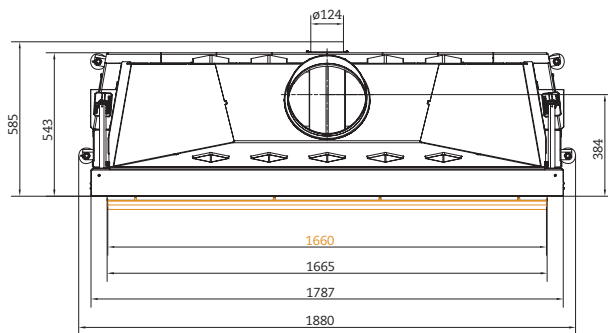
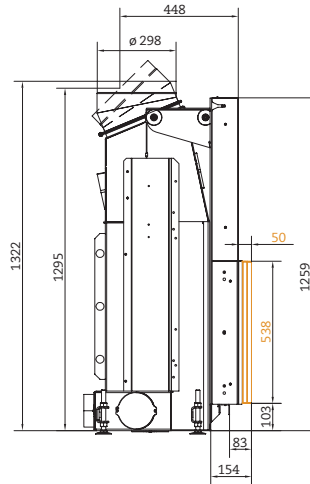
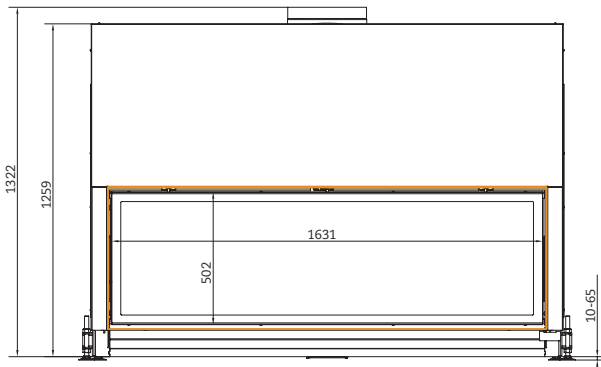


Architektur-Kamin 53/166

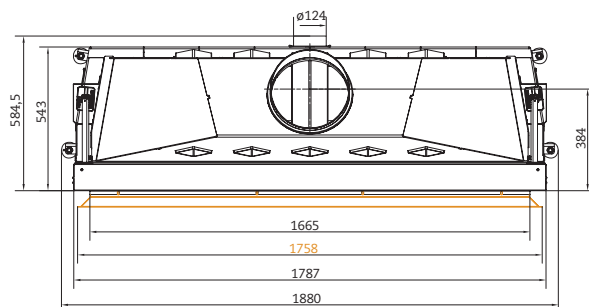
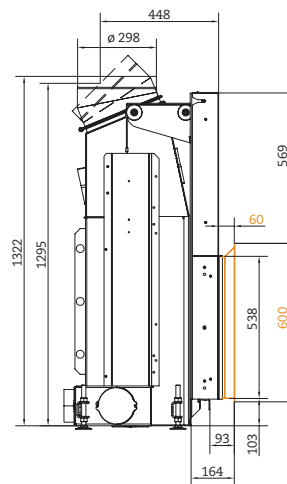
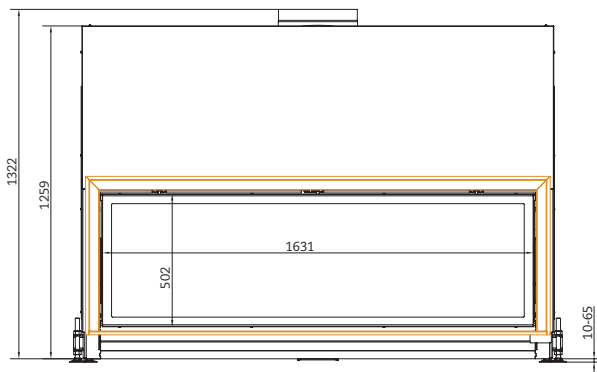
Ver. 4.0 »easy-lift«



BRUNNER[®]
heizen auf bayerisch.



... mit Anbaurahmen



... mit Blendrahmen

Geräte-Anbaukante: 543 x 1665 mm | Blendrahmen oder Anbaurahmen orange markiert, montiert an Anbaukante Abgasstutzen »senkrecht« oder unter 45°

Architektur-Kamin 53/166

geprüft nach
Werte bei Betriebsweise

EN 13229 W
geschlossen

EN 13229 W
offen

Daten für Schornstein und Zugberechnung

Nennleistung

Nennheizleistung	kW	14,5	---
Feuerungsleistung (Wärmebelastung)	kW	18	18
Abgasmassenstrom	g/s	16	100
Abgastemperatur	°C	200	100
notwendiger Förderdruck	Pa	13	6
Brennstoffumsatz	kg/h	4,3	4,3

Gerätedaten

Heizfläche Kamineinsatz	m ²	3,64	3,64
Heizfläche Heizgasrohr	m ²	0,5	0,5
Feuerraumöffnung	m ²	0,71	0,71
zulässige Brennstoffmengen	kg	3,0 - 4,5	3,0 - 4,5

erforderliche Luftmengen und Querschnitte

Verbrennungsluftbedarf	m ³ /h	50	250
Außenluftanschluss ¹⁾	mm	ø 125	---
Zuluftquerschnitt	cm ²	≥ 1000	---
Warmluftquerschnitt	cm ²	≥ 1000	---

erforderliche Abstände im Bereich des Heizkamins

Konvektionsraum (Abstand Heizeinsatz zu Wärmedämmung)	cm	≥ 8	≥ 8
Warmluftaustritt (Abstand zur Wohnraumdecke)	cm	≥ 50	≥ 50
Abstand zu Einbaumöbeln seitlich	cm	≥ 30	≥ 30
Abstand Einbaumöbel zur Verkleidung (belüftet)	cm	≥ 5	≥ 5

erforderliche Abstände im Strahlungsbereich der Scheibe

brennbare Teile	cm	≥ 80	≥ 80
brennbare Teile hinter Strahlungsschutz	cm	≥ 40	≥ 40
Größe des nicht brennbaren Fußbodenbelages nach vorne	cm	≥ 50	≥ 50
Größe des nicht brennbaren Fußbodenbelages zur Seite	cm	≥ 30	≥ 30

erforderliche Mindestdämmstärken

zur Anbauwand	cm	16	16
zum Boden	cm	4	4
zur Decke	cm	22	22
Vormauerung bei zu schützender Wand	cm	10	10

Zulassungen

CE

Deutschland	BlmSchV (1. Stufe)	
Österreich	15a	
Werte sind nach EN 13229 ermittelt mit	Stahlhaube	Stahlhaube
	+Drosselklappe	

Bedingt durch die Feuerraumbreite können die Rauchgase nur über einen breit geführten Rauchgassammler abströmen. Ein variables Haubensystem ist bei den Architektur-Kaminen nicht möglich!

1) Der Außenluftanschluss sollte im gleichen Querschnitt nur über max. zwei 90°-Bögen und einer Lauflänge unter 3 m geführt werden. Bei längeren und verwinkelten Leitungswegen empfehlen wir generell einen Außenluftquerschnitt > Ø 150 mm bzw. > 200 cm²