

KK [KOMPAKT-KAMIN]. HEIZKAMINEINSÄTZE VON BRUNNER.



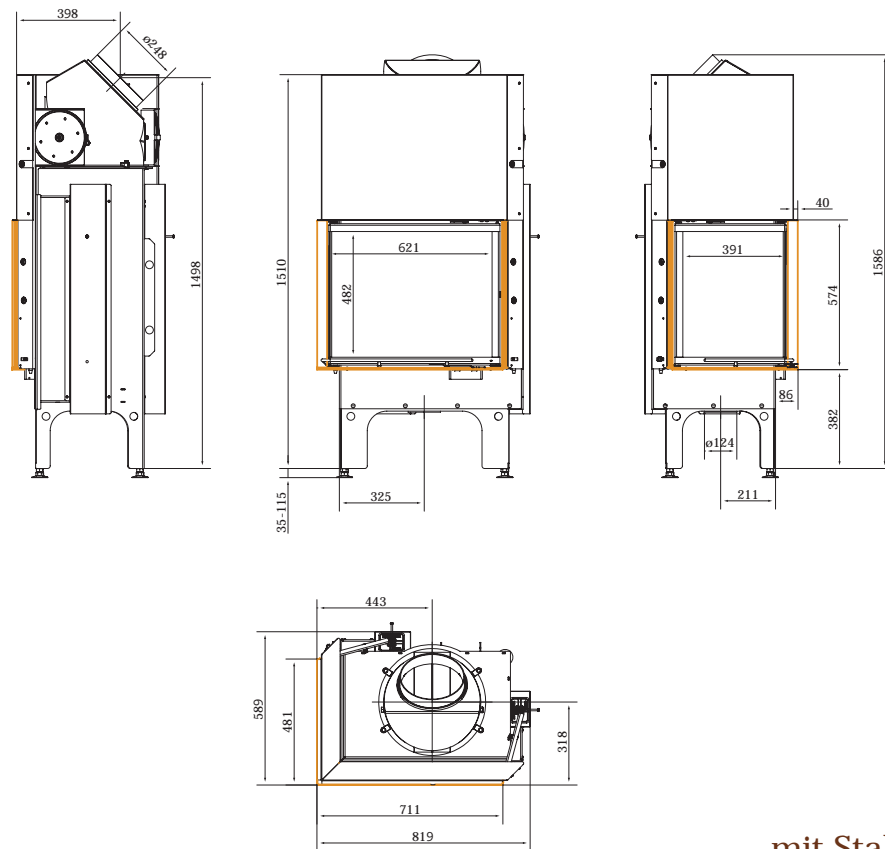
Eck-Kamin 57/67/44 Schiebetür

Ver. 2.1

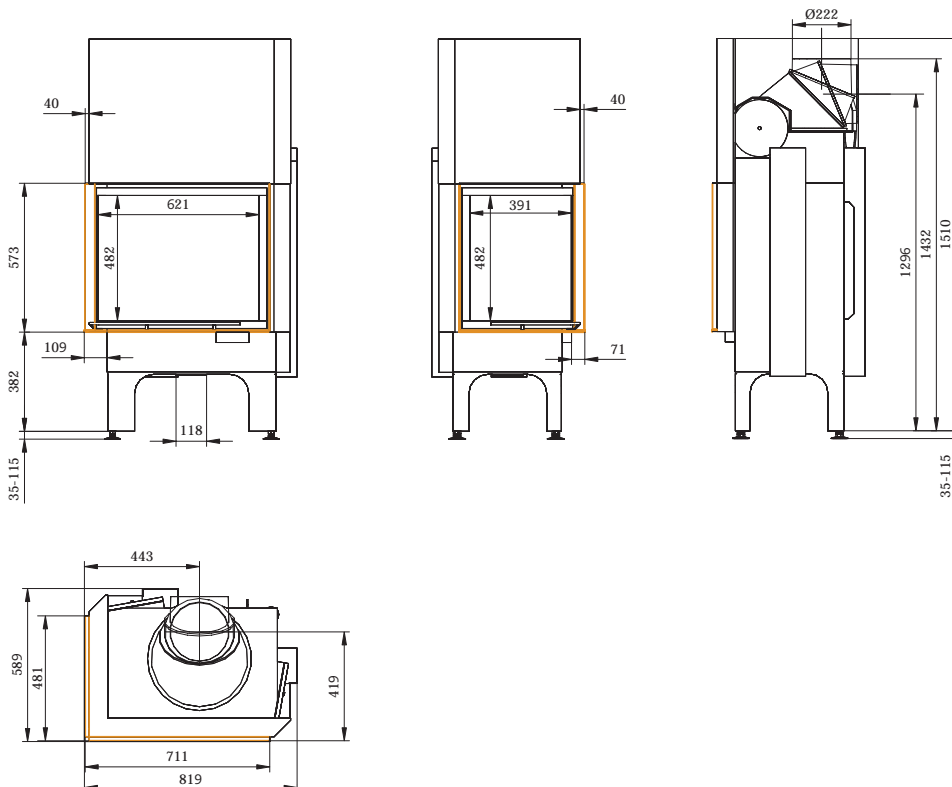


BRUNNER[®]
heizen auf bayerisch.

▶ Massblätter | Eck-Kamin 57/67/44 l mit Schiebetür



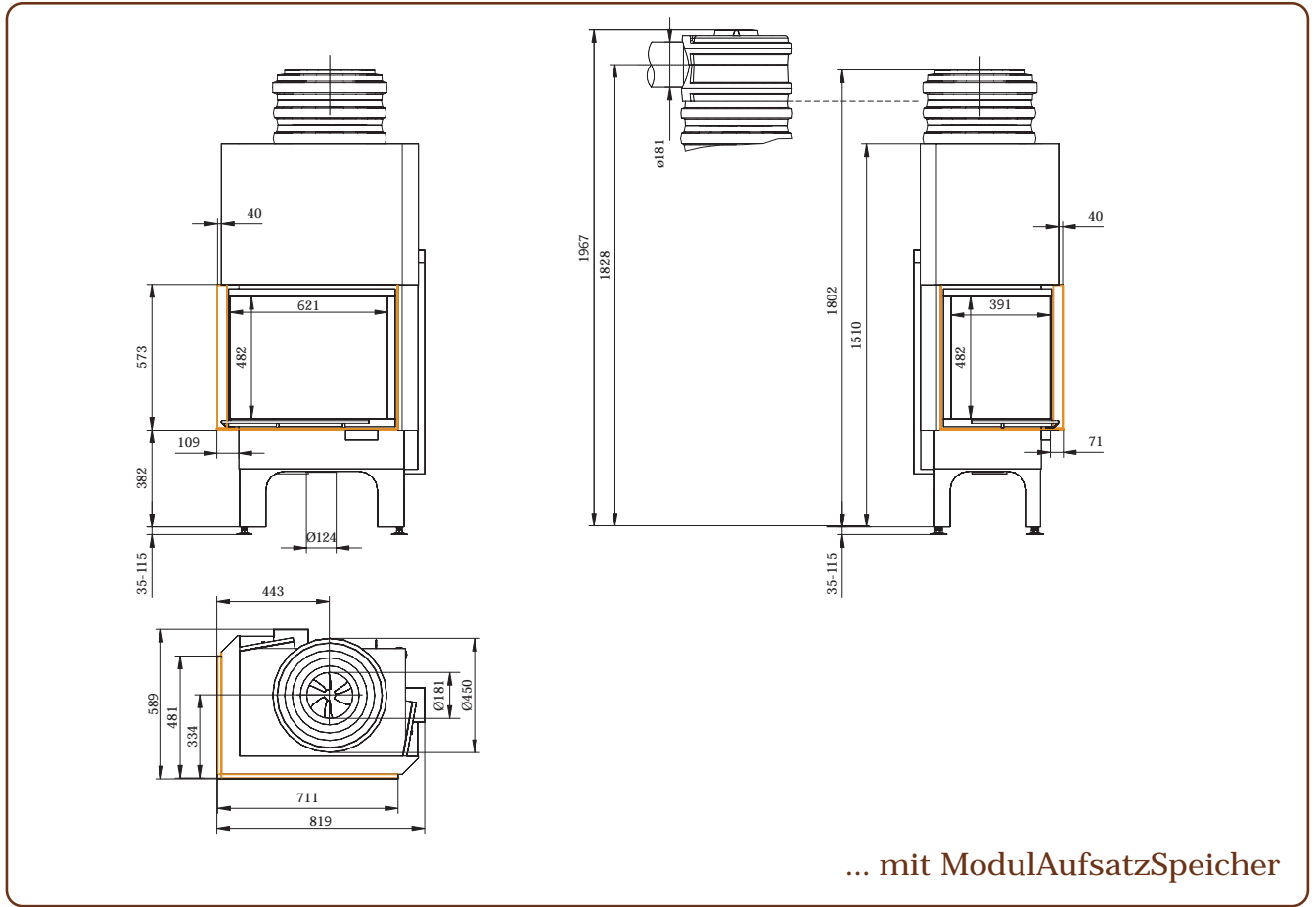
... mit Stahlblechhaube



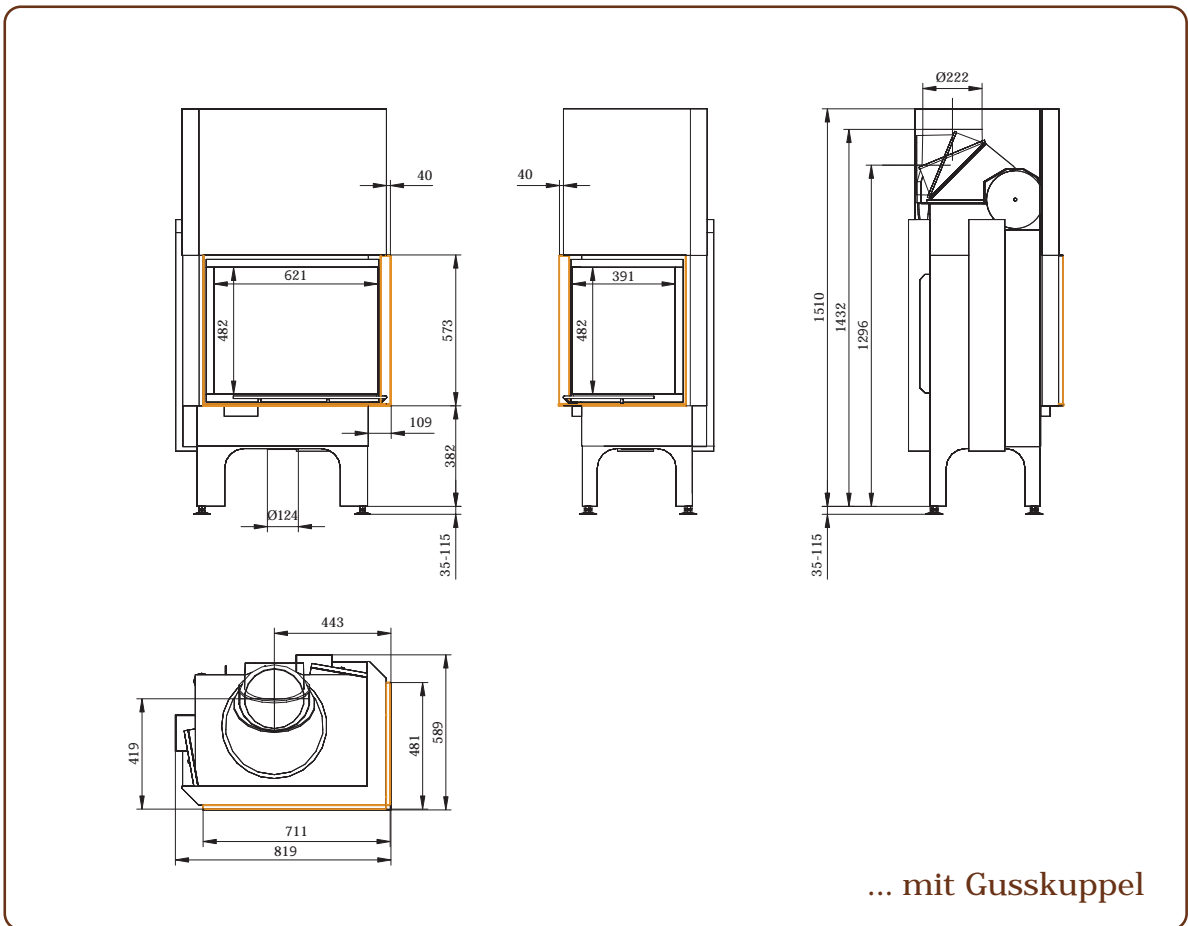
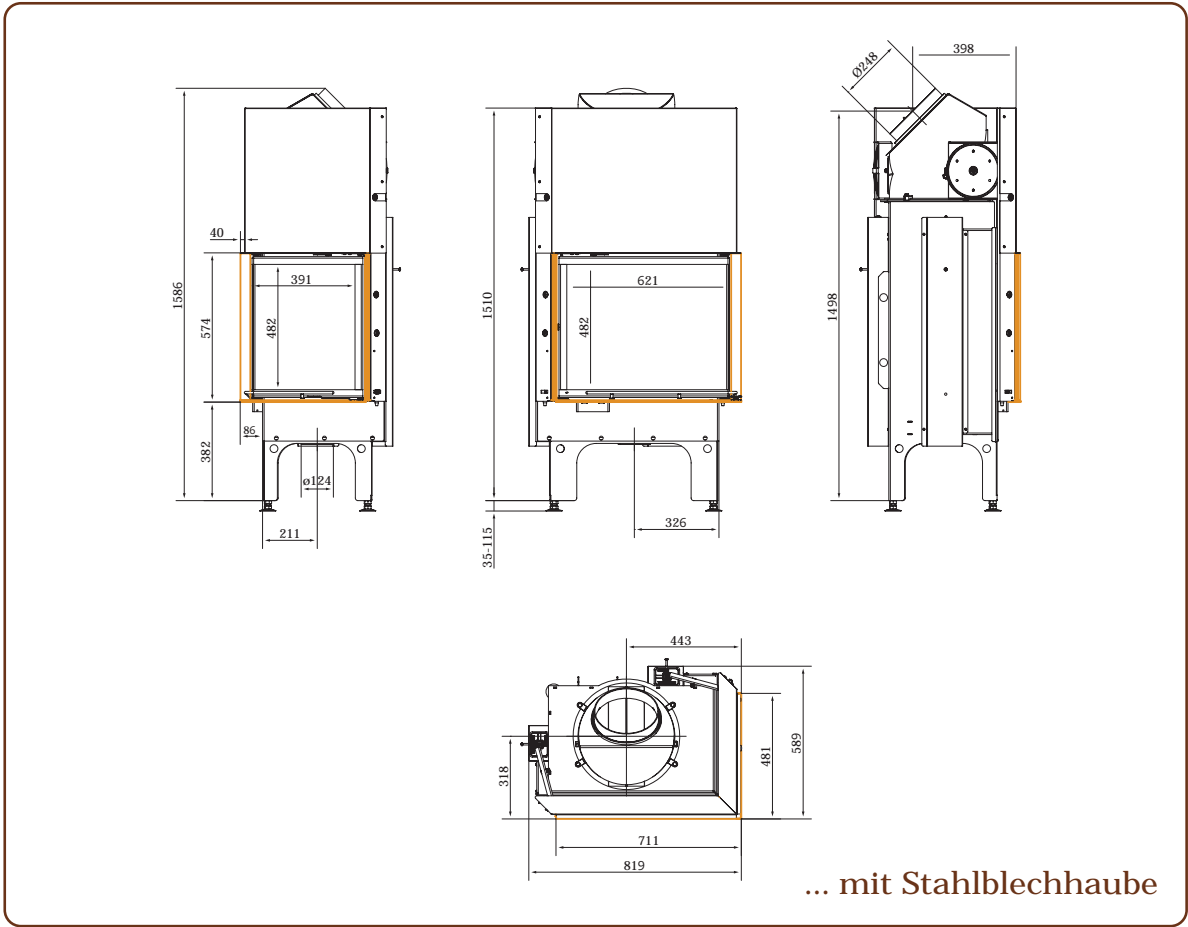
... mit Gusskuppel

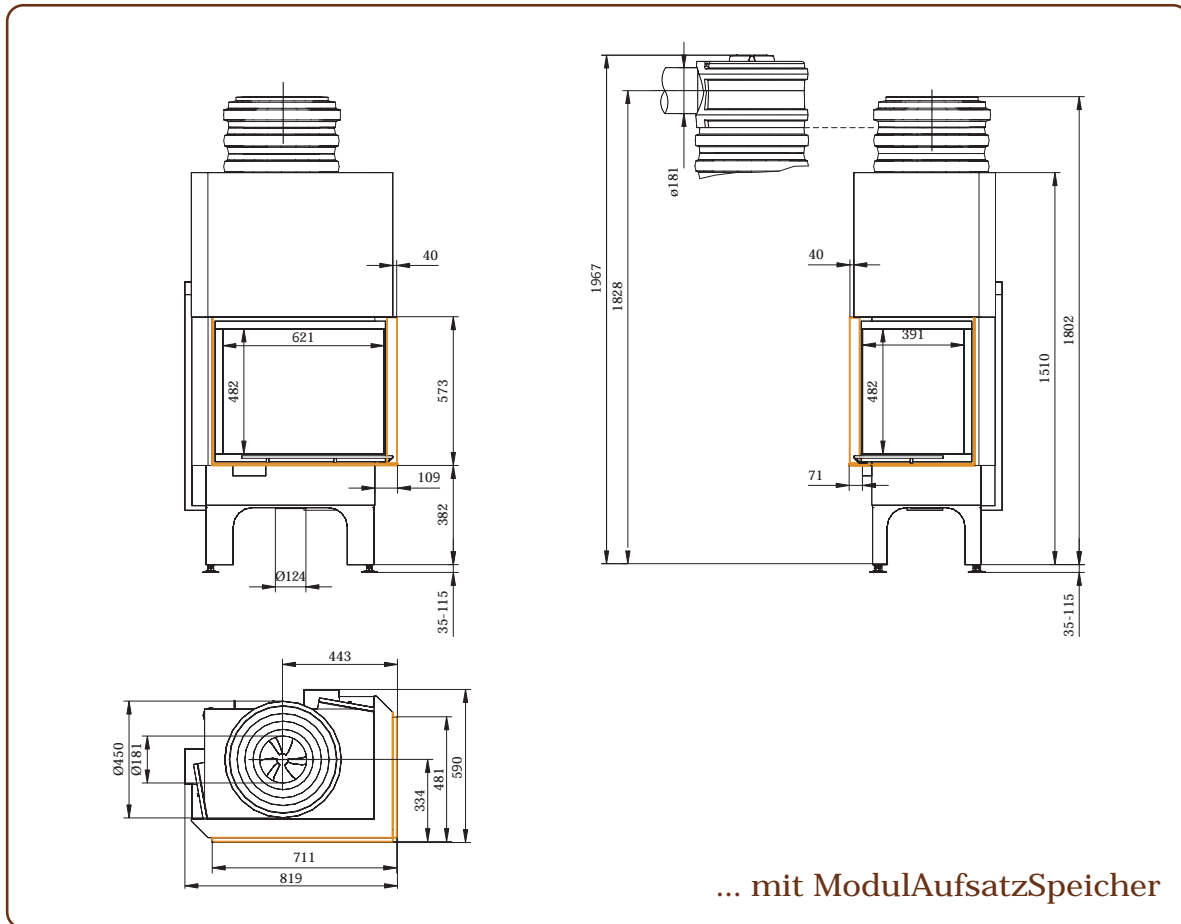
montierter Blendrahmen orange markiert

► Massblätter | Eck-Kamin 57/67/44 I mit Schiebetür



► Massblätter | Eck-Kamin 57/67/44 r mit Schiebetür





Planung und Einbau.

Eck-Kamin 57/67/44 mit Schiebetür

geprüft nach Werte bei Betriebsweise		EN 13229 W geschlossen	EN 13229 W offen	EN 13229 WA geschlossen
Daten für Schornstein und Zugberechnung		Nennleistung		Speicherbetrieb
Nennheizleistung	kW	11	---	---
Feuerungsleistung (Wärmebelastung)	kW	14	14	22
Abgasmassenstrom	g/s	13	86	20
Stutztemperatur	°C	---	---	330
Abgastemperatur	°C	225	115	255
notwendiger Förderdruck	Pa	13	9	15
Brennstoffumsatz	kg/h	3,2	3,2	5
Gerätedaten				
Heizfläche Kamineinsatz	m ²	2,7	2,7	2,7
Heizfläche Heizgasrohr	m ²	---	---	---
Feuerraumöffnung	m ²	---	0,46	---
Verbrennungsluftstutzen	cm ²	120	120	120
zulässige Brennstoffmengen	kg	2,0 - 3,5	2,0 - 3,5	2,0 - 3,5
Größe der Nachheizfläche				
metallische Nachheizfläche bis ²⁾	m ²	---	---	1,7
Modulaufsatzspeicher ^{2) 3)}	Ringe	---	---	≥ 6
erforderliche Luftmengen und Querschnitte				
Verbrennungsluftbedarf	m ³ /h	32	210	50
Außenluftanschluss ¹⁾	mm	ø 125	ø 125	ø 125
Zuluftquerschnitt	cm ²	≥ 650	---	≥ 650
Warmluftquerschnitt	cm ²	≥ 650	---	≥ 650
erforderliche Abstände im Bereich des Heizkamins				
Konvektionsraum (Abstand Heizeinsatz zu Wärmedämmung)	cm	≥ 8	≥ 8	≥ 8
Warmluftaustritt (Abstand zur Wohnraumdecke)	cm	≥ 50	≥ 50	≥ 50
Abstand zu Einbaumöbeln seitlich	cm	≥ 30	≥ 30	≥ 30
Abstand Einbaumöbel zur Verkleidung (belüftet)	cm	≥ 5	≥ 5	≥ 5
erforderliche Abstände im Strahlungsbereich der Scheibe				
brennbare Teile	cm	≥ 80	≥ 80	≥ 80
brennbare Teile hinter Strahlungsschutz	cm	≥ 40	≥ 40	≥ 40
Größe des nicht brennbaren Fußbodenbelages nach vorne	cm	≥ 50	≥ 50	≥ 50
Größe des nicht brennbaren Fußbodenbelages zur Seite	cm	≥ 30	≥ 30	≥ 30
erforderliche Mindestdämmstärken				
zur Anbauwand	cm	14	14	14
zum Boden	cm	2	2	2
zur Decke	cm	19	19	19
Vormauerung bei zu schützender Wand	cm	10	10	10
Zulassungen		CE	CE	CE
Deutschland		DIN plus		DIN plus
Österreich		15a		15a
Werte sind nach EN 13229 ermittelt mit		Stahlhaube + Drosselklappe	Stahlhaube	Stahlhaube

1) Der Außenluftanschluss sollte im gleichen Querschnitt nur über max. zwei 90°-Bögen und einer Lauflänge unter 3 m geführt werden. Bei längeren und verwinkelten Leitungswegen empfehlen wir generell einen Außenluftquerschnitt > ø 150 mm bzw. > 200 cm²

2) Nur in Kombination mit der Gusskuppel oder dem Zwischenring ist eine entsprechend dimensionierte Nachheizfläche möglich³

3) In Kombination mit dem MAS-System ist eine Drosselklappe vorzusehen

Irlich Brunner GmbH
 Ellhuber Ring 17 - 18
 84307 Eggenfelden
 Telefon: +49 / (0) 87 21 / 7 71-0
 Telefax: +49 / (0) 87 21 / 7 71-100
 info@brunner.de · www.brunner.de

heizen auf bayerisch.

BRUNNER Produkte werden ausschließlich vom qualifizierten Fachbetrieb angeboten und verkauft.
 Technische und Sortiments-Änderungen sowie Irrtum vorbehalten. Stand 10/2007 · 2K · www.atwerb.de